

Bedienungsanleitung
Bullystripper mit T-Griff



In dieser Bedienungsanleitung sind wichtige Hinweise zur Sicherheit und Schadensverhütung mit Symbolen gekennzeichnet.

Bitte beachten Sie besonders die so gekennzeichneten Hinweise.
Sie weisen auf eine mögliche gefährliche Situation hin. Das Nichtbeachten kann zum Tod, zu schweren Verletzungen und zu Sachbeschädigungen führen.

Keine Haftung für Schäden, die durch die Benutzung dieser Bedienungsanleitung entstehen.
Änderungen vorbehalten.

Rosset Technik
Maschinen u. Werkzeuge AG
Ebersmoos
CH-6204 Sempach
Schweiz

Tel.: 0041-414625070
Fax: 0041-414625080
E-Mail: info@rosset-technik.ch
[http:// www.rosset-technik.ch](http://www.rosset-technik.ch)

Stand: Februar 2011

Inhaltsverzeichnis

1	Vorbemerkungen	5
1.1	Hinweise des Herstellers für den Betreiber	6
1.2	Übergeordnete Beschreibung des Bullystripper	6
1.3	Lagerung	7
1.4	Garantieregelung	7
1.5	Konformität	7
1.6	Beschreibung	8
1.7	Zubehör	9
2	Sicherheit	9
2.1	Allgemeines	9
2.2	Bestimmungsgemäße Verwendung	9
2.3	Gefährlichkeit der Maschine	10
2.4	Grundsätzliche Sicherheitshinweise	10
2.5	Anwendervoraussetzungen	10
2.6	Überprüfung nach VBG 4 § 5 (1) Nr. 2	11
2.7	Sicherheitshinweise	11
2.7.1	Sicherheitshinweise elektrischer Anschluss	11
2.7.2	Sicherheitshinweise Lärm	12
2.7.3	Sicherheitshinweise Betrieb	12
3	Allgemeines für den Benutzer	13
3.1	Lieferumfang	13
3.2	Abmessungen/Gewicht/Technische Daten	14
4	Montage	14
5	Transport	14
6	Betrieb	15
6.1	Maschine vorbereiten	15
6.2	Untergrund vorbereiten	15
6.3	Ingangsetzen der Maschine	15
6.4	Tipps	16
7	Wartung und Instandhaltung	16
7.1	Allgemeines	16
7.2	Reinigung und Pflege	17
7.3	Messerwechsel	17
7.4	Sicherheitshinweise für Wartungsarbeiten	18

E	Anhang E: Ersatzteilliste Bullystripper mit T-Griff	19
E.1	Bestellhinweise für Ersatzteile	19
E.2	Bestellbeispiel	19
E.3	Bestellanschrift	19
	Explosionszeichnung – Motor	20
	Explosionszeichnung – Anbauteile	21
	Ersatzteilliste – Anbauteile	23
	Explosionszeichnung – Griff	23
	Ersatzteilliste – Griff	23
	Explosionszeichnung – Handgriffaufnahme	24
	Ersatzteilliste – Handgriffaufnahme	24
CE	CE-Konformitätserklärung	25

1 Vorbemerkungen

Sehr geehrter Kunde,

Sie haben sich für den Bullystripper mit T-Griff entschieden, eine richtige Entscheidung für Qualität und Leistung.

Diese Bedienungsanleitung enthält die für Sie wichtigen Hinweise für den Betrieb Ihrer Maschine.



Hinweis!

Lesen Sie bitte sorgfältig diese Bedienungsanleitung, insbesondere die Sicherheitshinweise in Kapitel 2, und sorgen Sie dafür, dass alle Benutzer vor der Anwendung der Maschine diese Bedienungsanleitung lesen.

Die Beachtung der Sicherheitshinweise schützt vor Gefahren für Leib und Leben und verhindert die unsachgemäße Verwendung der Maschine.

Machen Sie sich vor Arbeitsbeginn mit der Handhabung der Maschine vertraut.

Während der Arbeitszeit ist es dazu zu spät!

Lassen Sie nie zu, dass jemand ohne Sachkenntnis die Maschine betreibt.

Sie erreichen damit einen gefahrlosen und störungsfreien Betrieb, vermeiden unnötige Verzögerungen durch Reparatur und geben so die Voraussetzung für den optimalen Einsatz des Arbeitsgerätes.

In dieser Bedienungsanleitung sind wichtige Hinweise zur Sicherheit und Schadensverhütung mit folgenden Symbolen gekennzeichnet:



Warnung!

Bezeichnet eine mögliche gefährliche Situation.
Das Nichtbeachten kann zum Tod oder zu schwersten Verletzungen führen.



Vorsicht!

Bezeichnet eine mögliche gefährliche Situation.
Das Nichtbeachten kann zu Verletzungen oder zu Schäden am Produkt oder an anderen Sachen führen.



Hinweis!

Anwendungstipps für eine optimale Gerätenutzung und sonstige nützliche Informationen.

*Diese Bedienungsanleitung ist **maschinenbegleitend** und am Gerät mitzuführen.*

Die Bedienungsanleitung wurde vom Hersteller nach dessen Kenntnissen und Erfahrungen in Konstruktion, Fertigung und Betrieb erstellt.

Sie kann um spezielle Anweisungen des Betreibers ergänzt werden (z.B. für Aufsicht- und Meldepflichten, betriebseigene Wartungs- und Pflegepläne). Prüffristen nach VBG 4 §§ 3 und 5 und § 20 GefStoffV.

1.1 Hinweise des Herstellers für den Betreiber

Als Betreiber sind Sie verantwortliche für:

- die sach- und bestimmungsgemäße Anwendung durch eingewiesenes Fachpersonal,
- die Einhaltung der Sicherheitsbestimmungen, Sicherheitshinweise, die Vorkehrungen zur Arbeitssicherheit und Unfallverhütung,
- die technische Unterweisung des Bedienpersonals am Gerät und für deren Kenntnisnahme der Bedienungsanleitung.

1.2 Übergeordnete Beschreibung des Bullystripper

Der Bullystripper ist für das Entfernen von verklebten, elastischen Bodenbelägen z.B. PVC, CV, Linoleum, Teppichböden und Gummibeläge bestimmt.

Der Bodenbelag wird mittels eines durch Excenter angetriebenen Messers vom Kleberbett abgeschält (Stripperprinzip).

1.3 Lagerung



Vorsicht!

Maschine trocken lagern!

Messer bei der Lagerung entnehmen um Verletzungen zu vermeiden!

1.4 Garantieregelung

Der Hersteller übernimmt Garantie gemäß seinen „Allgemeinen Verkaufs-, Lieferung- und Zahlungsbedingungen“. Die Garantie verjährt in 12 Monaten ab Kaufdatum.

Wir verpflichten uns das Gerät bei franko Einsendungen an uns kostenlos instanzzusetzen, wenn es infolge Material- oder Herstellungsfehler schadhaft geworden ist. Voraussetzung für die Garantiepflicht ist, dass das Gerät sachgemäß behandelt wurde. Teile, die einer natürlichen Abnutzung unterliegen, fallen nicht unter die Garantie.

Der Garantieanspruch erlischt

- bei Schäden infolge unsachgemäßer Bedienung und bei bestimmungswidriger Verwendung.
- Bei fehlerhafter Montage, Eingriffen von unbefugten Personen oder Verwendung von Zubehör oder Ersatzteilen, die keine original Lieferteile sind (ausgenommen handelsübliche Schleifscheiben).

Auch nach Ablauf der Garantiezeit empfehlen wir weiter Originalersatzteile und Zubehör zu verwenden. Nur damit ist ein einwandfreier Betrieb Ihrer Maschine gewährleistet.



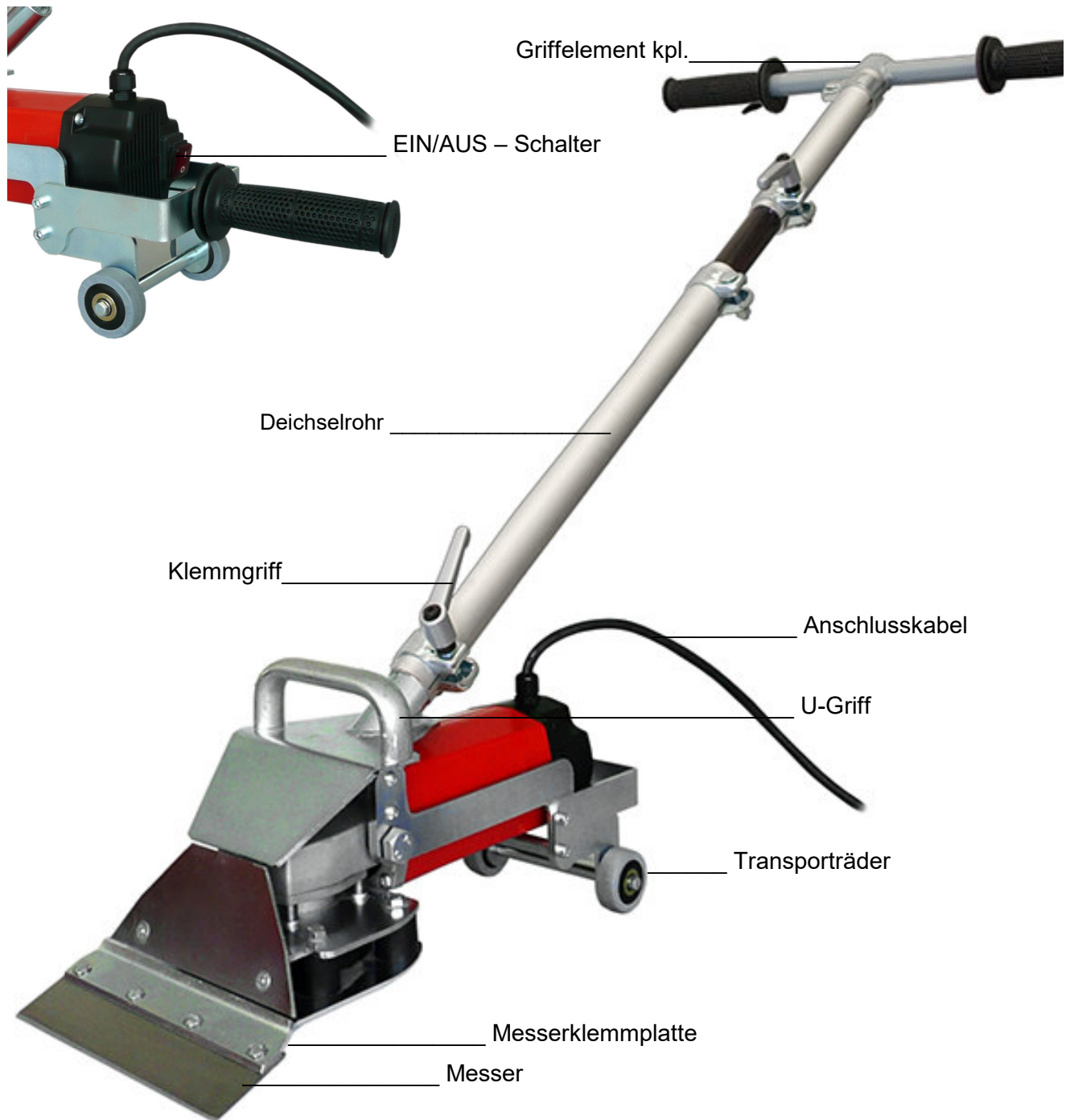
Hinweis!

Kontrollieren Sie die Vollständigkeit der Lieferung gemäß Kapitel „Lieferumfang“ und reklamieren Sie eine fehlerhafte Lieferung sofort bei Ihrem Händler.

1.5 Konformität

Die Maschine ist in Übereinstimmung mit harmonisierten Normen konstruiert und gebaut. Die Konformitätserklärung gem. den Bestimmungen der Richtlinien 98/37/EG und 89/336/EWG. ist am Ende der Betriebsanleitung angefügt.

1.6 Beschreibung



1.7 Zubehör

Standardzubehör: 1 x Messer 60mm x 210 mm, Art. 2667.10
1 x Metallbügel zum Umbau als Handstripper

Optional: Messer für Bullystripper "plus",
Spezialmesser 60mm x 210mm gehärtet, 1,5mm dick

Messer 130mm x 210mm,
lange Ausführung, für den Einsatz unter Heizkörpern bei weicheren Belägen.

U-Messer 60mm x 210mm,
seitlich nach oben gekantetes Messer, wodurch ein selbstschneidender
Effekt entsteht, es müssen vor dem Strippen keine Bahnen geschnitten
werden. Nicht für Hartbeläge geeignet.

Jumbomesser teflonbeschichtet mit Wellenschliff 60mm x 210mm,
für den aggressiven Einsatz, für Beläge mit Zweitrücken und Lino 3,3mm.

2 Sicherheit

2.1 Allgemeines

Die Beachtung der Sicherheitshinweise schützt vor Verletzungen und verhindert eine unsachgemäße Anwendung der Maschine. Jeder Benutzer dieser Maschine und Personen, die mit Montage, Wartung oder Reparatur der Maschine beschäftigt sind, müssen vor Beginn der Arbeit den Inhalt dieser Bedienungsanleitung gelesen und verstanden haben.

Bei Inbetriebsetzung, beim Arbeiten und bei der Wartung der Maschine sind die einschlägigen Unfallverhütungsvorschriften der Berufsgenossenschaft zu beachten.

2.2 Bestimmungsgemäße Verwendung

Der Bullystripper ist für das Entfernen von verklebten, elastischen Bodenbelägen z.B. PVC, CV, Linoleum, Teppichböden und Gummibeläge bestimmt.
Die Anwendung im Freien ist nicht zulässig.

Wird die Maschine anders verwendet, als die bestimmungsgemäße Verwendung es vorsieht und werden dadurch Personen verletzt oder Sachen beschädigt, kann für den Hersteller hieraus keinerlei Haftung hergeleitet werden.

2.3 Gefährlichkeit der Maschine

Der Bullystripper ist unter Einhaltung und Beachtung der grundsätzlichen Sicherheits- und Gesundheitsanforderungen konzipiert und gebaut.

Die kleine und kompakte Ausführung der Maschine kann dazu verleiten, sie zu anderen als den vorgesehenen Zwecken zu verwenden.

Daraus können Gefahren entstehen, die vorher nicht absehbar sind.

Wenn die Maschine vom Boden abgehoben wird, besteht Verletzungsgefahr. Sachen können beschädigt oder zerstört werden.

2.4 Grundsätzliche Sicherheitshinweise

Der Bullystripper ist nach anerkannten Regeln der Technik und unter Beachtung der Arbeitsschutz- und Unfallverhütungsvorschriften und der EG-Richtlinie für Sicherheit von Maschinen für die bestimmungsgemäße Verwendung konzipiert und hergestellt.

- Trotz aller Sicherheits- und Schutzvorkehrungen können im Betrieb von der Maschine Gefahren ausgehen, besonders wenn
 - unsachgemäße Anwendung oder
 - bestimmungswidrige Verwendungdie Ursachen sind.
- Bei Nichtbeachtung der Bedienungsanleitung, insbesondere der Sicherheitshinweise, besteht Verletzungsgefahr oder sogar Lebensgefahr, ebenso die Gefahr der Beschädigung von Sachwerten.



Warnung, Gefahr durch elektrischen Stromstoß

Es dürfen keine beschädigten Leitungen und Stecker verwendet werden. Die Maschine darf nur in technisch einwandfreiem Zustand und mit funktionierenden Sicherheitseinrichtungen benutzt werden.

2.5 Anwendervoraussetzungen

Die Benutzer dieser Maschine müssen

- in den Betrieb der Maschine eingewiesen sein,
- die für die Handhabung und Montage erforderlichen Abläufe beherrschen,
- die geltenden Sicherheitsbestimmungen für den Betrieb solcher Maschinen kennen und sich danach verhalten (siehe Kapitel Vorbemerkung),
- über mögliche zusätzliche örtliche Vorschriften (z.B. für Sicherheitseinrichtungen) informiert sein,
- über mögliche Gefahren, die durch den Betrieb solcher Maschinen entstehen können, informiert sein.

2.6 Überprüfung nach VBG 4 § 5 (1) Nr. 2

Der Betreiber hat dafür zu sorgen, dass diese Maschine alle 6 Monate auf ihren ordnungsgemäßen Zustand geprüft wird. Die Prüfung darf nur durch eine Elektrofachkraft oder bei Verwendung geeigneter Prüfgeräte auch von elektronisch unterwiesenen Personen durchgeführt werden.

2.7 Sicherheitshinweise

Bei Nichtbeachtung oder Nichteinhaltung dieser Anleitungen können schwere Verletzungen und/oder Schäden verursacht werden. Alle Sicherheitsanweisungen lesen und einhalten.

2.7.1 Sicherheitshinweise elektrischer Anschluss



Warnung! Lebensgefahr!

Beim Überfahren der elektrischen Leitungen besteht Lebensgefahr durch Stromstoß!

Sicherheitskontrolle vor jeder Inbetriebnahme:

- Anschlusskabel und Steckvorrichtungen auf Beschädigung und richtigen Anschlusswert und auf Beschädigungen überprüfen.
- Elektrische Leitung so legen, dass keine Stolperfallen entstehen.
- Maschine erst in der Arbeitsstellung einschalten.
- Beide Hände an den Handgriffen halten.
- Nach dem Arbeitsgang Maschine sofort abstellen.
- Maschine gegen Umkippen sichern.

Sollte es Probleme mit der Stromversorgung geben (Sicherungen, Relais usw.) wenden Sie sich bitte an einen spezialisierten Elektriker.



Bei Wartungsarbeiten oder Reparaturen die Maschine unbedingt ausschalten und den Netzstecker ziehen.



Benutzen Sie die Maschine nie mit einem defekten Kabel, dies kann zu einem elektrischen Schlag führen. Ziehen Sie die Maschine nicht am Kabel hinterher. Nur unbeschädigte Stecker und Kabel verwenden.



Es kann zu Verletzungen oder Todesfällen durch Stromschlag kommen, wenn das Kabel beschädigt wird. Das Kabel fern vom unteren Teil der Maschine halten, damit es mit dem Messer nicht in Berührung kommen kann. Das Kabel immer nach hinten weg führen.



Sollte die Maschine nicht richtig an die elektrische Anlage angeschlossen werden, kann dies zu Todesfällen durch Stromschlag führen. Für einen maximalen Schutz gegen elektrische Schläge verwenden Sie bitte eine elektrische Anlage mit Sicherheitsschalter.



Verschlossene oder auf irgendeine Weise beschädigte Kabel oder Stecker dürfen nur von einem Elektriker oder von fachmännischem Dienstpersonal ersetzt werden.

Vorgeschlagene maximale Kabellänge 7m, für längere Kabel einen größeren Querschnitt verwenden. Beim Gebrauch der Maschine mit Kabel von ungenügendem Durchmesser und/oder übermäßiger Länge, kann dies zu Sach- oder Personenschäden führen.

Nur zugelassene Kabel mit zwei Leitern verwenden.

2.7.2 Sicherheitshinweise Lärm



Während des Betriebs können Geräusche von hoher Intensität entstehen, welche bei langem Andauern eine Gehörschädigung zur Folge haben können - deshalb während des Betriebs immer einen Gehörschutz tragen.

2.7.3 Sicherheitshinweise Betrieb



Hände, Füße und nicht anhaftende Teile der Kleider weit von den in Arbeit befindlichen Maschinenteilen entfernt halten. Die Teile in Bewegung dieser Maschine können schwere Verletzungen und/oder Schäden verursachen.



Beim Gebrauch einer nicht vollständig montierten Maschine können Verletzungen an Personen und/oder Sachen entstehen. Die Maschine nicht benutzen, bevor diese nicht vollständig montiert worden ist. Alle Befestigungselemente geschlossen halten.



Keine Schilder und Zeichen auf das Gerät nieten oder schrauben, da die Schutzisolierung dadurch unwirksam werden kann. Empfohlen werden Klebeschilder.



Wartungsarbeiten und Reparaturen durch unqualifiziertes Personal können zu Verletzungen oder Schäden führen und reduziert sämtliche Garantieleistungen.



Sollte die Maschine Wasser oder Regen ausgesetzt sein, kann es zu Todesfällen durch Stromschlag kommen. Die Maschine muss in einem trockenen Gebäude gelagert werden.

3 Allgemeines für den Benutzer

3.1 Lieferumfang



Teile-Nr.	Bezeichnung	Artikel-Nr.
1	Bullystripper mit T-Griff	13155.40
2	1 x Messer 60mm x 210mm (demontiert)	2667.10
3	Maulschlüssel SW 10-13	
4	Metallbügel zum Umbau als Handstripper (demontiert)	
5	Bedienungsanleitung	

3.2 Abmessungen / Gewicht / Technische Daten

Gesamtgewicht: 14,3 kg

Technische Daten:

Arbeitsdrehzahl: 6600 U/min
Leistungsaufnahme: 2200 W
Stromanschluss: 230 V (120 Volt)
Arbeitsbreite: 210 mm

4 Montage

- Geteilte Führungsrohre miteinander verbinden:
Langes Rohr mit Schelle – Zwischenstück – Kurzes Rohr – Griffstück.
- Kabel hinter dem Bullystripper so verlegen, dass keine Stolperfallen entstehen und dieses beim Arbeiten nicht beschädigt werden kann.
- Das Messer wie unter Punkt 7.3 „Messerwechsel“ beschrieben befestigen.



Hinweis!

Jetzt ist die Arbeitsbereitschaft der Maschine hergestellt. Die elektrische Verbindung zum Netz wird erst am Arbeitsplatz vorgenommen.

5 Transport

Oftmals ist es unumgänglich, dass die Maschine zu Ihrem Anwendungsort transportiert bzw. getragen werden muss. Durch das geringe Gewicht und die handlichen Abmessungen sind hierfür keine Handhabungshinweise erforderlich.

Gewicht der kompletten Maschine: 14,3 kg



Vorsicht, Bruchgefahr!

Maschine nicht werfen und nicht unbefestigt auf der Ladefläche transportieren.

6 Betrieb

6.1 Maschine vorbereiten

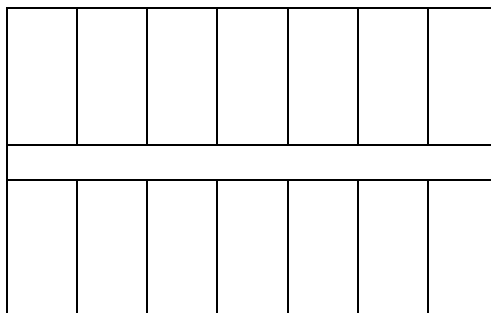
Griff einstellen

Für eine leichte und präzise Handhabung der Maschine ist die richtige Höheneinstellung der Griffstange wichtig.

Griff wie unter Punkt 4 „Montage“ beschrieben einstellen.

6.2 Untergrund vorbereiten

Bevor die Maschine platziert wird, den zu entfernenden Bodenbelag in Streifen schneiden, dabei die Arbeitsbreite des Bullystripper 210mm beachten. Bei hartnäckigen Belagsverklebungen entsprechend schmalere Streifen schneiden.



Soviel wie möglich mit einer Reißklaue entfernen

In der Mitte des Raumes – innerhalb der geschnittenen Streifen – eine Ansatzmöglichkeit für den Bullystripper schneiden

6.3 Eingangsetzen der Maschine



- Bullystripper an Stromnetz anschließen.
- Bullystripper am Kippschalter einschalten.
- Bullystripper mit dem Messer in die geschnittene Ansatzfuge setzen und einen gesamten Streifen durch den Raum strippen, anschließend den Bullystripper quer dazu platzieren.
- Beim Zurücksetzen Bullystripper über das Transportgestell zurückziehen

6.4 Tipps

- Achten Sie darauf, dass das Messer immer scharf ist. Halten Sie Ihre Arbeitsumgebung sauber und frei von Schutt, um eine unnötige Abnutzung des Messers zu vermeiden.
- Den Bullystripper bei weicheren Unterbelägen nicht zu steil platzieren.
- Über den T-Griff wird der Körpereinsatz optimal und größtmöglich auf die Maschine gelenkt.
- Streifenbreite beim zerschneiden des zu entfernenden Bodenbelags nicht breiter wählen als 210 mm. Bei hartnäckigen Verklebungen entsprechend schmälere Streifen schneiden.
- Ausrichtung von der Mitte des Raumes auf die Wand zu arbeiten.
- Auf Stromkabel achten, nach Möglichkeit von der Steckdose wegarbeiten.
- Bei extrem hartnäckigen Belägen das teflonbeschichtete Jumbomesser (17.14595) einsetzen.
- Bei harten Belägen ist das lange Messer 130mm zu flexibel.
- Die Fase des Messers kann unterschiedlich – nach oben oder nach unten zeigend - eingesetzt werden. Bei nach unten zeigender Fase kann sich das Messer unter Umständen selbst schärfen (hängt von Untergrund ab!)

7 Wartung und Instandhaltung

7.1 Allgemeines

Für die nachfolgend beschriebenen Wartungs-, Pflege und Instandhaltungsarbeiten ist das erforderliche Werkzeug im Lieferumfang der Maschine enthalten.

Der Hersteller hat für den Bullystripper Pflege- und Instandhaltungsarbeiten vorgesehen. Nur diese nachfolgend beschriebenen Tätigkeiten dürfen ausgeführt werden.

Dabei sind zwingend die Vorgaben und die beschriebenen Abläufe einzuhalten. Die Verwendung von Original-Ersatzteilen sichert die zukünftige weitere zuverlässige Nutzung der Maschine.

Nachfolgende arbeiten sind vorgesehen:

- Reinigung und Pflege (Punkt 7.2)
- Messerwechsel (Punkt 7.3)

7.2 Reinigung und Pflege



Achtung!

Maschine vor der Reinigung ausstecken!

Einmal pro Woche – bei häufigem Gebrauch öfter – durchführen:

- Kühlluftöffnungen reinigen.
- Motorraum von außen mit trockener Druckluft ausblasen
- Bodenbelagsreste entfernen



Achtung!

Verschleißteile unbedingt rechtzeitig auswechseln lassen!

7.3 Messerwechsel



Achtung!



Schneidegefahr für die Hände! Schutzhandschuhe tragen!

- Die selbstsichernden Sechskantmuttern, Schlüsselweite 10mm ca. eine halbe Umdrehung mit dem mitgelieferten Maulschlüssel lösen.
- Messer herausziehen.
- Neues Messer mit Face nach oben einsetzen.
- Muttern anziehen.

7.4 Sicherheitshinweise für Wartungsarbeiten



Hinweis!

Für alle Arbeiten gilt generell:

- *Die Arbeiten dürfen nur von dafür ausgebildeten Personen ausgeführt werden.*
- *Arbeiten an der elektrischen Anlage dürfen nur vom Elektro-Fachpersonal ausgeführt werden.*
- *Die Verwendung von Original-Ersatzteilen sichert die erforderlichen technischen Spezifikationen. Den Ersatzteilkatalog finden Sie am Ende dieser Bedienungsanleitung.*



Vorsicht!

Materialschaden möglich!

Die Arbeiten müssen feinfühlig und mit passendem Werkzeug ausgeführt werden, um bei möglichem Abrutschen mit dem Werkzeug keine weiteren Teile der Maschine zu beschädigen.

E Anhang E: Ersatzteilliste Bullystripper mit T-Griff

E.1 Bestellhinweise für Ersatzteile

Eine eindeutige Identifizierung und Benennung der Teile gewährleistet die Lieferung des richtigen Ersatzteiles.

Um Übermittlungsfehler und umfangreiche Beschreibungen zu vermeiden, nur die in der Ersatzteilliste aufgeführten Bezeichnungen und Nummern angeben.

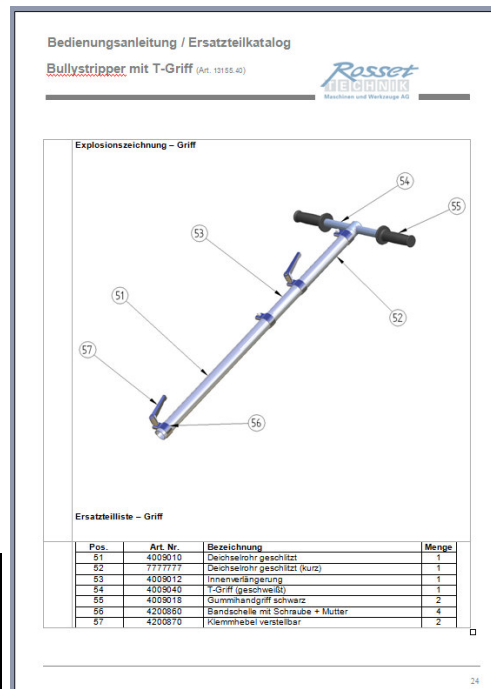
E.2 Bestellbeispiel

Benötigt wird **T-Griff**

Arbeitsschritte:

1. In der Bilddarstellung (Explosionszeichnung) die Pos. des benötigten Teils suchen; Für dieses Beispiel: **54**
2. Im Textteil der Ersatzteilliste die zur Pos. zugehörige Bezeichnung ermitteln; für dieses Beispiel: **T-Griff**.
3. Dann die dazugehörige Artikel-Nr. ermitteln;
für dieses Beispiel: 4009040
4. Der vollständige Bestelltext lautet:

Bezeichnung	Artikel-Nr.	Anzahl
T-Griff	4009040	1



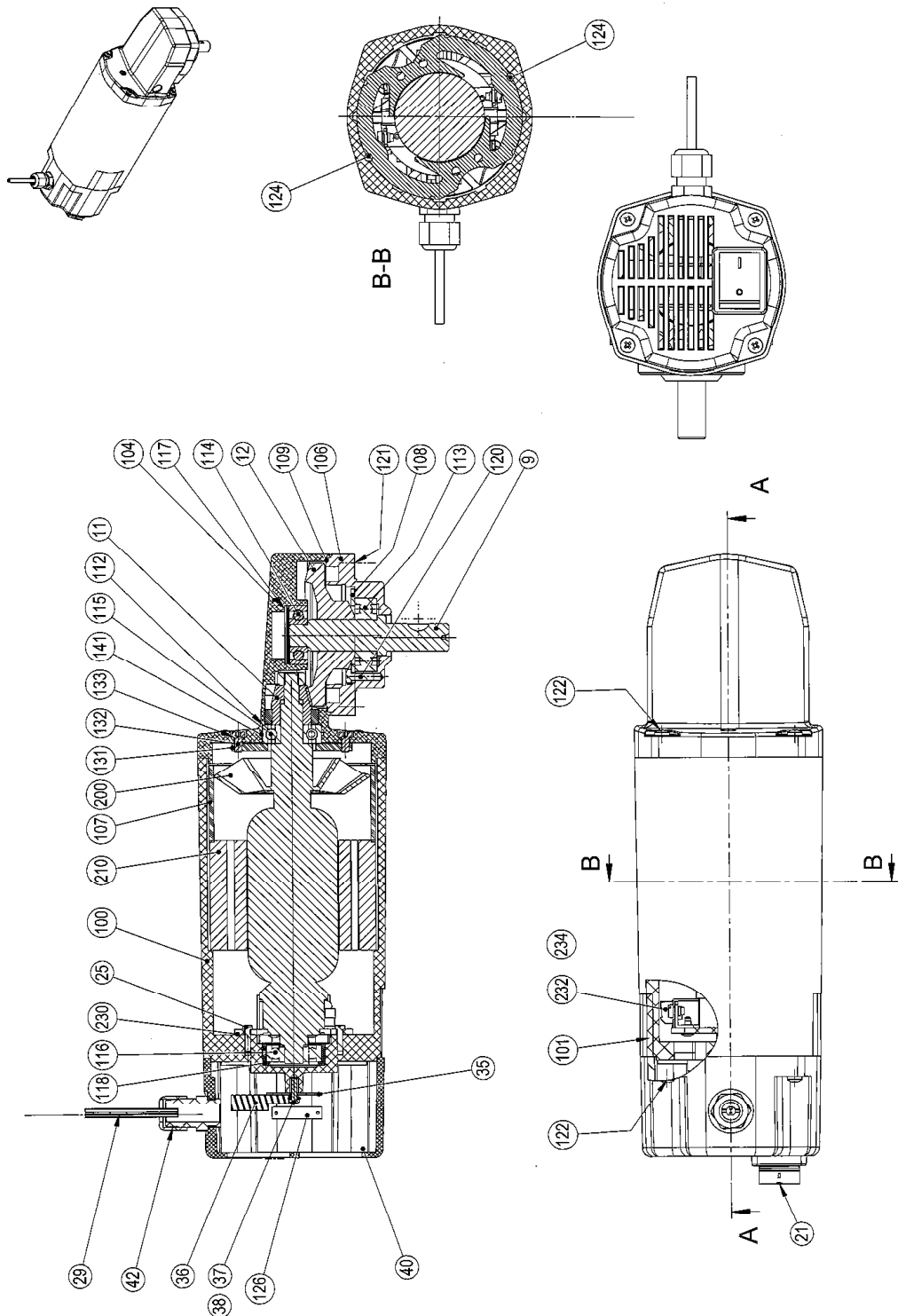
E.3 Bestellanschrift

Richten Sie Ihre Ersatzteilbestellungen an:

Rosset Technik
Maschinen u. Werkzeuge AG
Ebersmoos
CH-6204 Sempach
Schweiz

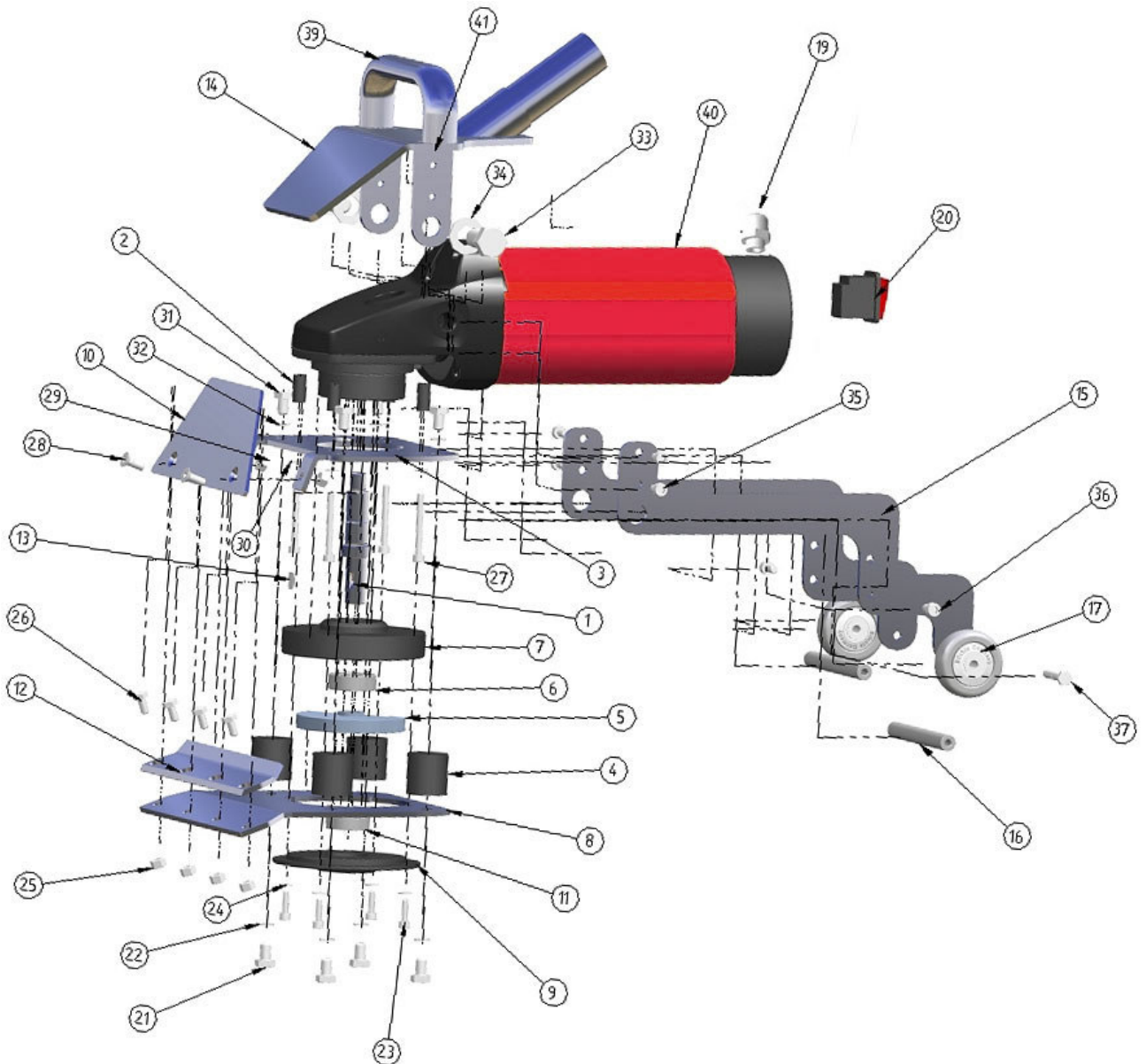
Tel.: 0041-414625070
Fax: 0041-414625080
E-Mail: info@rosset-technik.ch
http:// www.rosset-technik.ch

Explosionszeichnung – Motor 1



Bestellungen unter Angabe der Pos. Nr.

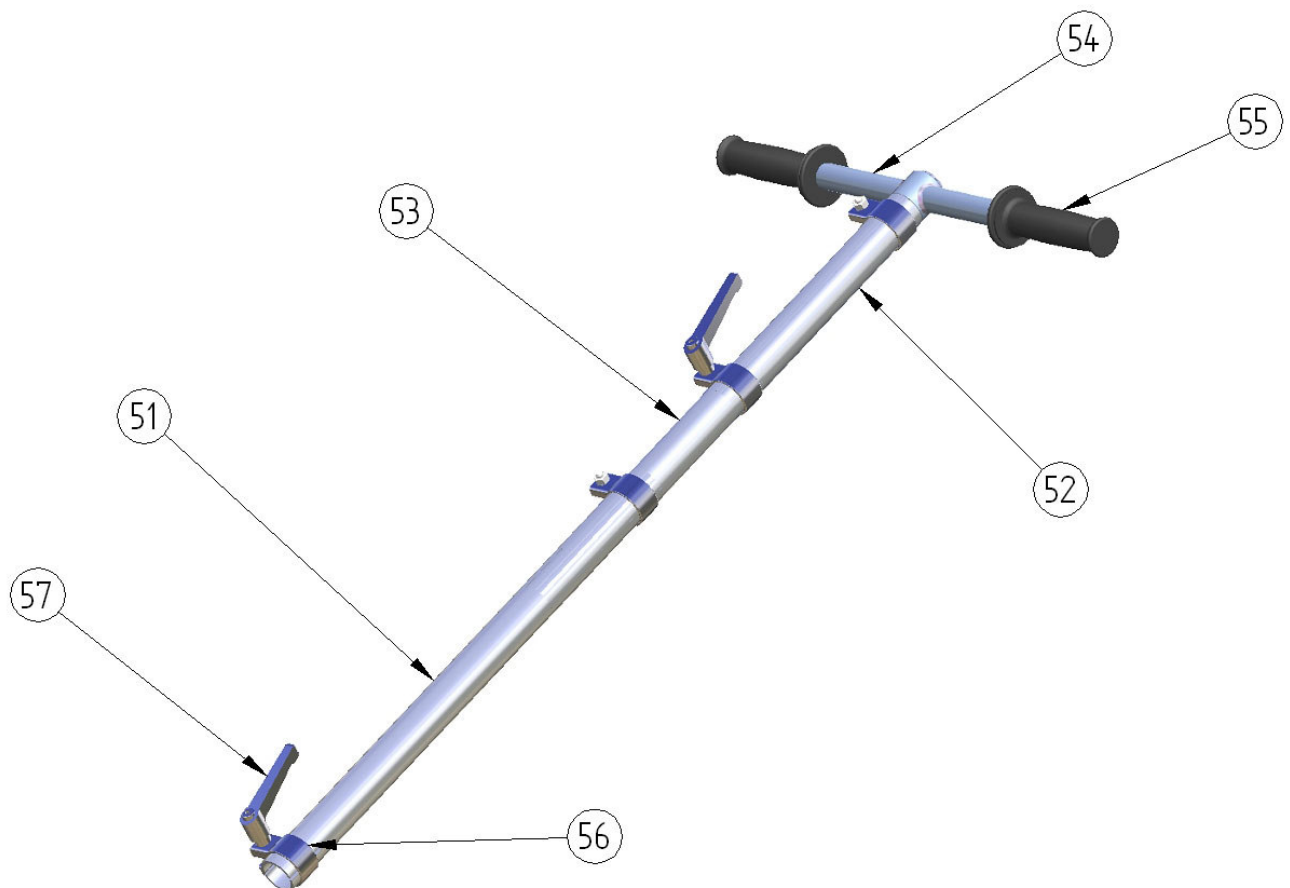
Explosionszeichnung – Anbauteile



Ersatzteilliste – Anbauteile

Pos.	Art. Nr.	Bezeichnung	Menge
1	4202055	Exzenterwelle	1
2	4202026	Distanzbüchse	4
3	4202002/1	Anschraubplatte	1
4	4005100	Vibrationsgummi	4
5	4004000	Ausgleichsgewicht	1
6	4003100	Kugellager in Oberflansch	1
7	4003000	Oberflansch	1
8	4202006	Unterplatte gebogen	1
9	4202060	Unterflansch geschlossen	1
10	4202019	Abweisplatte	1
11	4006100	Kugellager in Unterflansch	1
12	4202018	Messerklammplatte	1
13	4008100	Scheibenfeder für Welle (Rundkeil)	1
14	4202009	Befestigungsbügel	1
15	4202011	Strebe (Fahrgestell)	2
16	4202016	Achse (Fahrgestell)	2
17	4202015	Transportrad	2
19	4200852+853	Kabelverschraubung inkl. Mutter	1
20	4200858	Wippenschalter 16A	1
21	5630812	Sechskantschraube (=Pos. 31)	4
22	5670800	Sicherungsscheibe (=Pos. 32)	4
23	5620516	Innensechskantschraube	4
24	5670500	Sicherungsscheibe	4
25	5640601	Sechskantmutter	4
26	5630612	Sechskantschraube	4
27	5620535	Innensechskantschraube	4
28	5610616	Senkschraube	2
29	5640601	Sechskantmutter	2
30	5670500	Sicherungsscheibe	4
31	5630812	Sechskantschraube (=Pos. 21)	4
32	5670800	Sicherungsring (=Pos. 22)	4
33	5631425	Sechskantschraube	2
34	5661401	Sicherungsscheibe	2
35	5620608	Innensechskantschraube	4
36	5620612	Innensechskantschraube	2
37	5630635	Sechskantschraube	2
39	4009300	U-Griff	1
40	4009700	Anbaumotor 230V 50Hz 2200W	1
41	5690812	Schraube f. U-Griff	2

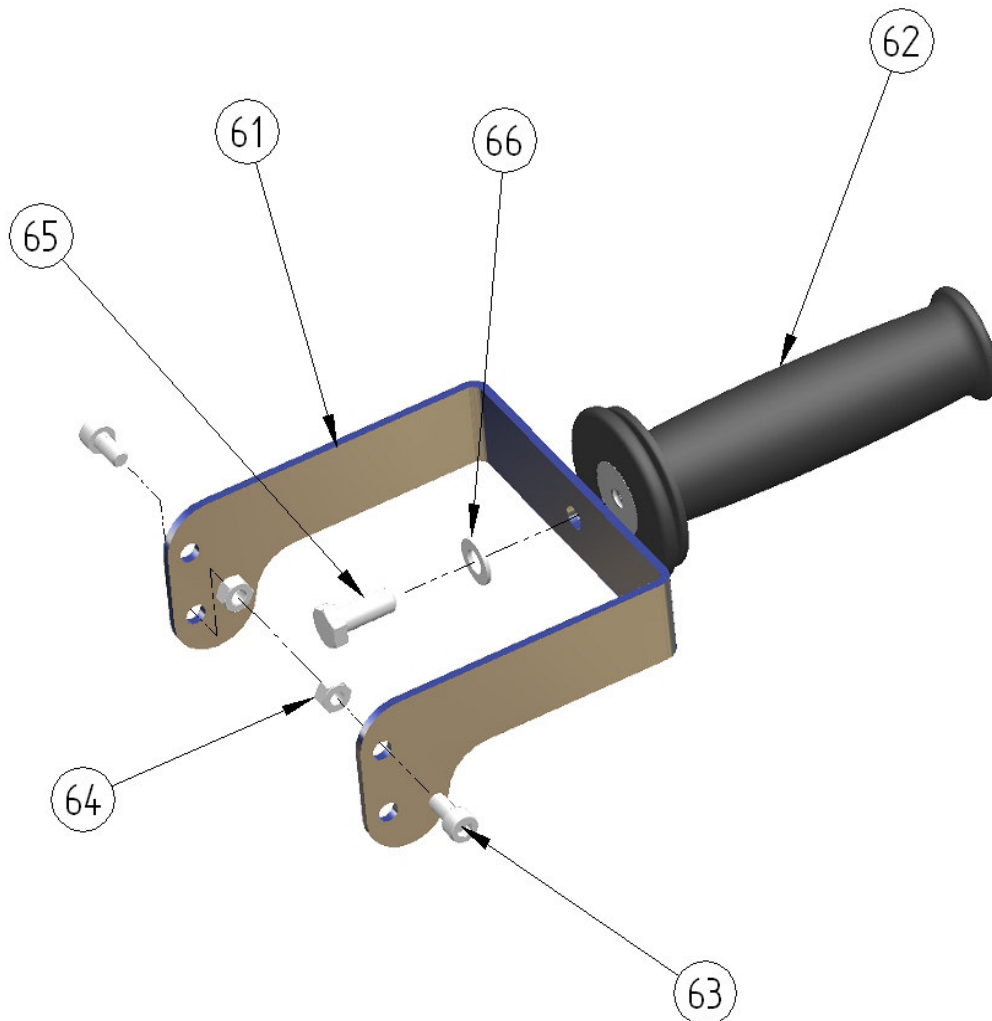
Explosionszeichnung – Griff



Ersatzteilliste – Griff

Pos.	Art. Nr.	Bezeichnung	Menge
51	4009010	Deichselrohr geschlitzt	1
52	7777777	Deichselrohr geschlitzt (kurz)	1
53	4009012	Innenverlängerung	1
54	4009040	T-Griff (geschweißt)	1
55	4009018	Gummihandgriff schwarz	2
56	4200860	Bandschelle mit Schraube + Mutter	4
57	4200870	Klemmhebel verstellbar	2

Explosionszeichnung – Handgriffaufnahme



Ersatzteilliste – Handgriffaufnahme

Pos.	Art. Nr.	Bezeichnung	Menge
61	4202065	Handgriffaufnahme Bully	1
62	4200862+ 4009018	Handgriff mit Körper (Verwendung von Pos. 55)	(1) aus Pos. 55
63	5620612	Innensechskantschraube	2
64	5640601	Mutter	2
65	5630820	Sechskantschraube	1
66	5658416	Scheibe	1

CE CE-Konformitätserklärung

Wir erklären in alleiniger Verantwortung, dass dieses Produkt mit den folgenden Normen oder normativen Dokumenten übereinstimmt:

EN 50 144, EN 55014, EN 61 000-3-2/-3-3 gemäß den Bestimmungen der Richtlinien 98/37/EG und 89/336/EWG.

Bezeichnung des Gerätes:	Bullystripper
Type:	mit T-Griff
Artikel-Nummer:	13155.40

Datum	17.01.2024	Rosset Technik
		CH-6204 Sempach

.....
Diese CE-Konformitätserklärung wurde maschinell erstellt und ist auch ohne Unterschrift gültig.